

gemäß EU-Verordnung Nr. 874/2012

Artikel-Nr.: MT78450

Schienenstrahler

MEGATRON LOFT LED Schienenstrahler AR111

EAN-Code: 4020856784509



Allgemeine Eigenschaften

| | |
|----------------------------|-----------------|
| Leuchtmittel mitgeliefert? | Nein |
| Leuchtmittel austauschbar? | Ja |
| Betriebstemperaturbereich | -30 bis +40° C |
| Bemessungslebensdauer | Lampenabhängig |
| Drehbar | 335° |
| Schwenkbar | 250° |
| Anschlussart | 3-Phasenadapter |
| Material | Kunststoff |

Produktabmessungen

| | |
|-------------|--------|
| Durchmesser | 138 mm |
| Höhe | 240 mm |
| Gewicht | 169 g |

Elektrische Kenndaten

| | |
|------------------------------|----------------|
| Spannung | 220-240 V |
| Betriebsfrequenz | 50-60 Hz |
| Leistungsaufnahme | Max. 15 W |
| Bemessungsleistungsaufnahme | Max. 15 W |
| Elektrischer Leistungsfaktor | Lampenabhängig |
| Dimmbar? | Ja |
| Indikation Lampentyp | LED AR111 |
| Lichtausbeute | Max. 63 lm/W |

Lichttechnische Eigenschaften

Beispiel MM17092

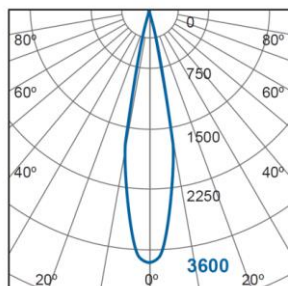
| | |
|-------------------------------|----------|
| Farbkennung | 828 |
| Lichtfarbe | Warmweiß |
| Farbtemperatur | 2800 K |
| Farbwiedergabe | Ra 82 |
| Nennlichtstrom | 950 lm |
| Bemessungsnutzlichtstrom | 950 lm |
| Nomineller Halbwertswinkel | 24° |
| Bemessungshalbwertswinkel | 24° |
| Lichtstromerhalt ¹ | 90 % |
| Farbkonsistenz SDCM | ≤ 6 |

¹ am Ende der Nennlebensdauer

gemäß EU-Verordnung Nr. 874/2012

Lichtstärkeverteilung

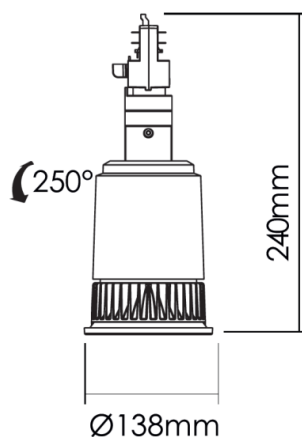
Beispiel MM17092



| m | Lux | Ø cm |
|-----|-------|------|
| 0.5 | 14400 | 21 |
| 1 | 3600 | 43 |
| 1.5 | 1600 | 64 |
| 2 | 900 | 85 |

Beam angle = 24°

Abmessungsskizze



Empfohlene Leuchtmittel

MM17092, MM17094, MM17192, MM17194, MM17292, MM17294, MM17862, MM17864, MM17962, MM17964.

Hinweise und Empfehlungen

Zubehör

Inklusive Lampenfassung.

Empfehlung für die Entsorgung der Leuchte

<http://www.megatron-licht.eu>

Schutzart

IP20 und für den Innenbereich geeignet

Schutzklasse

Klasse 2