

gemäß EU-Verordnung Nr. 2019/2015



Artikel-Nr.: MT70012

LED-Solar-Leuchtbänder inkl. Solarpanel mit Erdspieß  
**MEGATRON LED SOLARSTRIPE RGB 0,3W**  
 EAN-Code: 4020856700127



Allgemeine Eigenschaften

Leuchtmittel mitgeliefert? ..... Ja  
 Leuchtmittel austauschbar? ..... Nein  
 Betriebstemperaturbereich ..... -20 bis +45° C  
 Schaltzyklen ..... 40.000x  
 Material ..... Kunststoff  
 Farbe ..... Schwarz

Produktabmessungen  
 Solarpanel mit Erdspieß

Länge ..... 83 mm  
 Breite ..... 93 mm  
 Höhe ..... 320 mm

Lichtband

Länge ..... 3000 mm  
 Breite ..... 10 mm  
 Gewicht (gesamt) ..... 375 g

Batterie-Information

Art ..... Lithium-Ion 14500  
 Kapazität ..... 600mAh  
 Volt ..... DC 3,7 V  
 Ladezeit ..... ca. 8-10h  
 Betriebszeit ..... bis 9,5h (bei 100%)  
 Austauschbar? ..... Ja

Elektrische Kenndaten

Leistungsaufnahme ..... Max. 0,3 W  
 Bemessungsleistungsaufnahme ..... Max. 0,3 W  
 Solarzelle ..... 0,8Wp  
 Dimmbar? ..... Nein

Lichttechnische Eigenschaften

Farbkennung ..... -  
 Lichtfarbe ..... RGB  
 Farbtemperatur ..... RGB  
 Farbwiedergabe ..... Ra 80  
 System Lumen ..... -  
 Chip Lumen ..... -  
 Lichtstromerhalt<sup>1</sup> ..... 70 %  
 Farbkonsistenz SDCM ..... <6

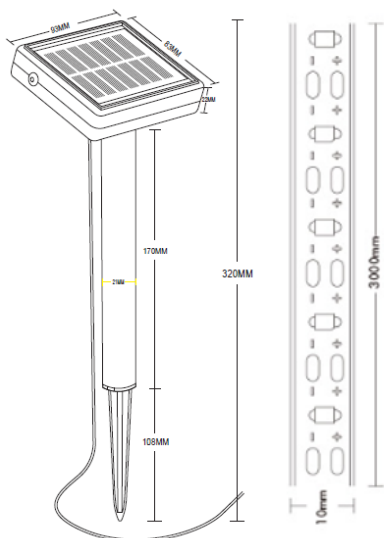
<sup>1</sup> am Ende der Nennlebensdauer

Die Eigenschaften gelten für die z. Zt. auf Lager vorhandenen Versionen.  
 Im Handel befindliche Lagerware desselben Modells kann abweichen!  
 Technische Daten können ohne Vorankündigung geändert werden. Irrtümer vorbehalten.

© März 2014  
 IDV Import- und Direkt-Vertriebsges.mBH  
 Alle Rechte vorbehalten.

gemäß EU-Verordnung Nr. 2019/2015

### Abmessungsskizze



### Hinweise und Empfehlungen

#### Empfehlung für die Entsorgung der Leuchte

<http://www.megatron-licht.eu>

#### Schutzklasse

Klasse 3

#### Schutzart

IP44

#### Zubehör

Inklusive Erdspieß

#### FUNKTIONEN:

- Schaltet automatisch EIN bei Dunkelheit <30 Lux.
- Per Knopfdruck 8 Modis einstellbar.

#### Funktionen:

Solarpanel Rückseite

