

gemäß EU-Verordnung Nr. 2019/2020

Artikel-Nr.: MT69041-2

LED-Außenleuchte mit PIR-Sensor  
MEGATRON LED BULKA OVAL 10W/840

EAN-Code: 4020856690411



### Allgemeine Eigenschaften

Leuchtmittel mitgeliefert?	Ja
Leuchtmittel austauschbar?	Nein
Betriebstemperaturbereich	-25 bis +45° C
Bemessungslebensdauer (L70 B50)	25.000 h
Drehbar	Nein
Schwenkbar	Nein
Anschlussart	L/N/PE
Material	Aluminium/Druckguss

### Produktabmessungen

Höhe	212 mm
Breite	119 mm
Tiefe	60,5 mm
Gewicht	298 g

### Elektrische Kenndaten

Spannung	220-240 V
Frequenz	50/60 Hz
Leistungsaufnahme	10,0 W
Bemessungsleistungsaufnahme	10,0 W
Elektrischer Leistungsfaktor	$\lambda > 0,5$
Dimmbar?	Nein
Indikation Lampentyp	integrierte LED-Chips

### Lichttechnische Eigenschaften

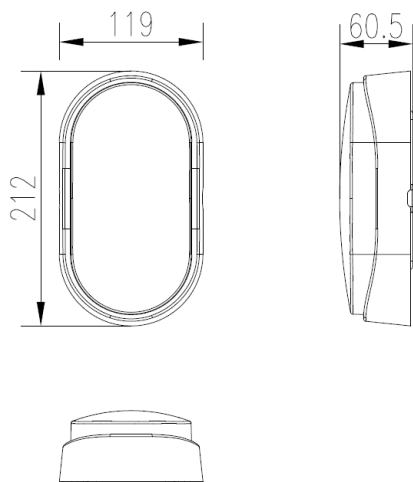
Farbkennung	840
Lichtfarbe	Neutralweiß
Farbtemperatur	4000 K
Farbwiedergabe	Ra 80
Lumen Lichtquelle	1100 lm
Lumen umgebendes Produkt	800 lm
Nomineller Halbwertswinkel	120°
Bemessungshalbwertswinkel	120°
Farbkonsistenz SDCM	< 6

Die Eigenschaften gelten für die z. Zt. auf Lager vorhandenen Versionen.  
Im Handel befindliche Lagerware desselben Modells kann abweichen!  
Technische Daten können ohne Vorankündigung geändert werden. Irrtümer vorbehalten.

© März 2014  
IDV Import- und Direkt-Vertriebsges.mBH  
Alle Rechte vorbehalten.

gemäß EU-Verordnung Nr. 2019/2020

### Abmessungsskizze



### Hinweise und Empfehlungen

#### **Empfehlung für die Entsorgung der Leuchte**

<http://www.megatron-licht.eu>

#### **Schutzart**

IP54 staub- und spritzwassergeschützt, für den Außenbereich geeignet

#### **Schutzklasse**

Klasse 2

#### **Eigenschaften PIR-Sensor**

- Inklusive Dämmerungsfunktion: 10lx bis ca. 2000lx (einstellbar)
- Erfassungsbereich: max. 8m im 90° Winkel
- Variable Schaltzeit von ca. 45 Sekunden bis ca. 5 Minuten
- Erfassungsmethode: Passiv Infrarot (PIR)

