

gemäß EU-Verordnung Nr. 2019/2015

ambiente



Artikel-Nr.: MT67003

LED-Wandleuchte Schwarz
MEGATRON PRO SOLO PUNTO 7W/927

EAN-Code: 4020856670031



Allgemeine Eigenschaften

Lichtquelle enthalten?Ja
Lichtquelle austauschbar?Ja
Bemessungslebensdauer L70B50 50.000 h
Betriebstemperaturbereich-20 bis +40° C
Schaltzyklen>40.000x
Drehbar Nein
Schwenkbar Nein
Anschlussart L/N/PE
Material Eisen+Kunststoff

Produktabmessungen

Leuchte:

Länge 162 mm
Breite 112 mm
Höhe 110 mm
Gewicht 260 g

Lichtquelle (MT67081):

Durchmesser 112 mm
Höhe 38 mm
Gewicht 167 g

Elektrische Kenndaten

Spannung 220-240 V
Netzfrequenz 50 Hz
Leistungsaufnahme 7,0 W
Bemessungsleistungsaufnahme 7,0 W
Gewichteter Energieverbrauch 7 kWh/1.000 h
Elektrischer Leistungsfaktor $\lambda > 0,7$
Dimmbar? Ja
Zündzeit < 0,5 s
Anlaufzeit ¹ sofort voller Lichtstrom
Äquivalenz-Leistung ² N/A

Lichttechnische Eigenschaften

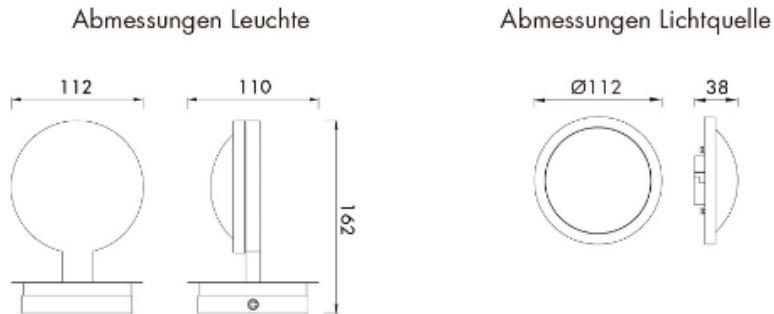
Farbkennung927
Lichtfarbe Warmweiß
Farbtemperatur 2700K
Farbwiedergabe Ra 93
Nennlichtstrom 500 lm
Bemessungsnutzlichtstrom 470 lm
Bemessungsspitzenlichtstärke 250 cd
Feldwinkel 90°
Lampenlichtstromerhalt ³ 70 %
Farbkonsistenz SDCM ≤ 6

Die Eigenschaften gelten für die z. Zt. auf Lager vorhandenen Versionen.
Im Handel befindliche Lagerware desselben Modells kann abweichen!
Technische Daten können ohne Vorankündigung geändert werden. Irrtümer vorbehalten.

© März 2014
IDV Import- und Direkt-Vertriebsges.mBH
Alle Rechte vorbehalten.

gemäß EU-Verordnung Nr. 2019/2015

Abmessungsskizze



Hinweise und Empfehlungen

Empfehlung für die Entsorgung der Leuchte

<http://www.megatron-licht.eu/idv-gmbh/recycling/index.html>

Dimmerempfehlung

<http://www.megatron-licht.eu/downloads/megatron-dimmerliste/index.html>

Schutzart

IP44

Schutzklasse

Klasse 1



Lichtspektrum

