

gemäß EU-Verordnung Nr. 2019/2020



Artikel-Nr.: MT76790

Einbau-Downlight (inkl.Treiber)
MEGATRON PRO FILA UGR LED Einbau-Downlight
 EAN-Code: 4020856767908



Allgemeine Eigenschaften

Leuchtmittel mitgeliefert?	Ja
Leuchtmittel austauschbar?	Ja
Betriebstemperaturbereich	-20 bis +40° C
Bemessungslebensdauer (L80B10)	50.000 h
Schaltzyklen	>100.000x
Drehbar	Nein
Schwenkbar	Nein
Anschlussart	L/N/PE
Material	Aluminium/Kunststoff

Produktabmessungen

Bohrlochdurchmesser	150 mm
Höhe	92,1 mm
Breite	172 mm
Tiefe	172 mm
Gewicht	719 g

Elektrische Kenndaten

Spannung	AC/DC 178-260 V
Betriebsfrequenz	50/60 Hz
Leistungsaufnahme	31W/27W/19W/15 W
Bemessungsleistungsaufn.	31W/27W/19W/15 W
Verschiebungsfaktor	>0,9
Dimmbar?	Nein
Indikation Lampentyp austauschbarem LED-Modul	
Lichtausbeute (3000K)	120-147 lm/W
Lichtausbeute (4000K)	126-153 lm/W

Lichttechnische Eigenschaften

Farbkennung	930/940
Lichtfarbe	Warmweiß/Neutralweiß
Farbtemperatur	3000 K/4000 K
Farbwiedergabe	Ra 90
Lumen umg. Prod.(3000K)	3550/3300/2500/2000lm
Lumen umg. Prod.(4000K)	3750/3500/2700/2200lm
UGR	<19 (*für 19W und 15W)
Spitzenlichtstärke (cd)	4300 cd
Abstrahlwinkel	60°
Farbkonsistenz SDCM	<6

Die Eigenschaften gelten für die z. Zt. auf Lager vorhandenen Versionen.
 Im Handel befindliche Lagerware desselben Modells kann abweichen!
 Technische Daten können ohne Vorankündigung geändert werden. Irrtümer vorbehalten.

© 2026
 IDV Import- und Direkt-Vertriebsges.mBH
 Alle Rechte vorbehalten.

gemäß EU-Verordnung Nr. 2019/2020

Hinweise und Empfehlungen

Zubehör

Inklusive LED-Modul

Empfehlung für die Entsorgung der Leuchte

<http://www.megatron-licht.eu>

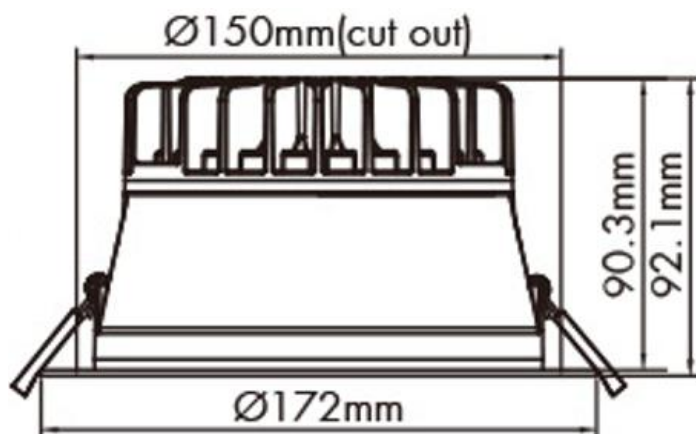
Schutzart

IP20/IP54

Schutzklasse

Klasse 2

Abmessungsskizze



Die Eigenschaften gelten für die z. Zt. auf Lager vorhandenen Versionen.
Im Handel befindliche Lagerware desselben Modells kann abweichen!
Technische Daten können ohne Vorankündigung geändert werden. Irrtümer vorbehalten.

Stand: 28. April 2026

www.megatron-licht.eu

© 2026
IDV Import- und Direkt-Vertriebsges.mBH
Alle Rechte vorbehalten.

Seite | 2 von 2