

gemäß EU-Verordnung Nr. 874/2012



Artikel-Nr.: MT69061

LED Außenstrahler mit PIR-Sensor

MEGATRON ispot® Mini LED Außenstrahler 10W/840

EAN-Code: 4020856690619



Allgemeine Eigenschaften

- Leuchtmittel mitgeliefert? ..... Ja
- Leuchtmittel austauschbar? ..... Nein
- Energieeffizienzklassen
- kompatibler Leuchtmittel ..... A, A+, A++
- Betriebstemperaturbereich ..... -25 bis +40° C
- Bemessungslebensdauer ..... 25.000 h
- Drehbar ..... Nein
- Schwenkbar ..... Ja
- Anschlussart ..... L/N/PE
- Material ..... Aluminium/Glas

Umwelteigenschaften

- Energieeffizienzklasse Leuchtmittel ..... A - A++

Energieverbrauchskennzeichnung

gemäß VO 874/2012

Produktabmessungen

- Tiefe ..... 80 mm
- Breite ..... 100 mm
- Höhe ..... 143 mm
- Gewicht ..... 233 g

Elektrische Kenndaten

- Spannung ..... 220-240 V
- Betriebsfrequenz ..... 50-60 Hz
- Leistungsaufnahme ..... 10,0 W
- Bemessungsleistungsaufnahme ..... 10,0 W
- Elektrischer Leistungsfaktor .....  $\lambda > 0,5$
- Dimmbar? ..... Nein
- Indikation Lampentyp ..... integrierte SMD-LED

Lichttechnische Eigenschaften

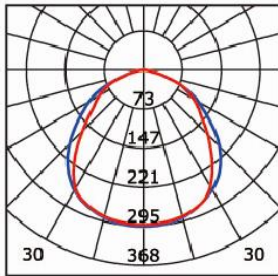
- Farbkennung ..... 840
- Lichtfarbe ..... Neutralweiß
- Farbtemperatur ..... 4000 K
- Farbwiedergabe ..... Ra 80
- Nennlichtstrom ..... 750 lm
- Bemessungsnutzlichtstrom ..... 750 lm
- Nomineller Halbwertswinkel ..... 110°
- Bemessungshalbwertswinkel ..... 110°
- Farbkonsistenz SDCM ..... < 6

Die Eigenschaften gelten für die z. Zt. auf Lager vorhandenen Versionen. Im Handel befindliche Lagerware desselben Modells kann abweichen! Technische Daten können ohne Vorankündigung geändert werden. Irrtümer vorbehalten.

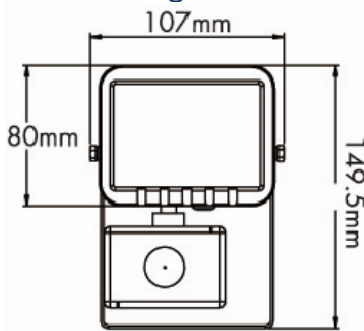
© März 2014  
IDV Import- und Direkt-Vertriebsges.mBH  
Alle Rechte vorbehalten.

gemäß EU-Verordnung Nr. 874/2012

### Lichtstärkeverteilung



### Abmessungsskizze

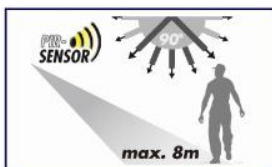


### Hinweise und Empfehlungen

#### Zubehör

Mit integrierter LED und inkl. Anschlussbox

Mit integriertem PIR-Sensor



#### Empfehlung für die Entsorgung der Leuchte

<http://www.megatron-licht.eu>

#### Schutzart

IP54 staub- und spritzwassergeschützt, für den Außenbereich geeignet.

#### Schutzklasse

Klasse 1

#### Eigenschaften PIR-Sensor

- Inklusive Dämmerungsfunktion: 5lx bis ca. 2000lx (einstellbar)
- Erfassungsbereich: max. 8m im 90° Winkel
- Variable Schaltzeit von ca. 10 Sekunden bis ca. 10 Minuten
- Erfassungsmethode: Passiv Infrarot (PIR)