

gemäß EU-Verordnung Nr. 874/2012

Artikel-Nr.: MT69001

LED-Außenleuchte  
MEGATRON LED GARDA UP & DOWN 14W/830

EAN-Code: 4020856690015



Allgemeine Eigenschaften

Leuchtmittel mitgeliefert? ..... Ja  
 Leuchtmittel austauschbar? ..... Nein  
 Betriebstemperaturbereich ..... -20 bis +50° C  
 Bemessungslebensdauer ..... 30.000 h  
 Drehbar ..... Nein  
 Schwenkbar ..... Nein  
 Anschlussart ..... L/N/PE  
 Material ..... Aluminium/Druckguss

Produktabmessungen

Tiefe ..... 52 mm  
 Breite ..... 200 mm  
 Höhe ..... 110 mm  
 Gewicht ..... 675 g

Elektrische Kenndaten

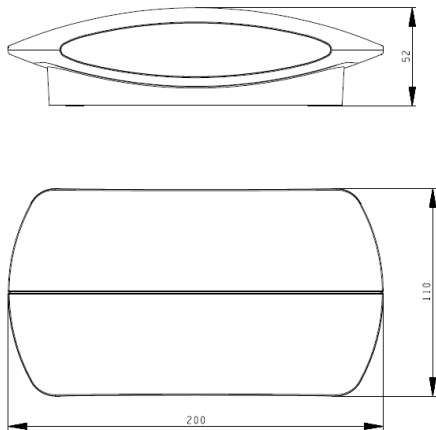
Spannung ..... 220-240 V  
 Frequenz ..... 50-60 Hz  
 Leistungsaufnahme ..... 14,0 W  
 Bemessungsleistungsaufnahme ..... 14,0 W  
 Elektrischer Leistungsfaktor .....  $\lambda > 0,5$   
 Dimmbar? ..... Nein  
 Indikation Lampentyp ..... integrierte SMD-LED  
 Lichtausbeute ..... 68 lm/W

Lichttechnische Eigenschaften

Farbkennung ..... 830  
 Lichtfarbe ..... Warmweiß  
 Farbtemperatur ..... 3000 K  
 Farbwiedergabe ..... Ra 80  
 System-Lumen ..... 720 lm  
 Chip-Lumen ..... 950 lm  
 Farbkonsistenz SDCM ..... < 6

gemäß EU-Verordnung Nr. 874/2012

### Abmessungsskizze



### Hinweise und Empfehlungen

#### **Empfehlung für die Entsorgung der Leuchte**

<http://www.megatron-licht.eu>

#### **Schutzart**

IP54 staub- und spritzwassergeschützt, für den Außenbereich geeignet

#### **Schutzklasse**

Klasse 1

#### **Zubehör**

Inklusive LED-Treiber

### Ausleuchtung

Die MEGATRON® GARDA ist eine ovale LED-Außenleuchte mit breiten Lichtaustritten nach oben und unten. GARDA erzeugt zwei halbkreisförmige Lichtfächer:

